

Macht den Balkon zur Komfortzone:  
Die Ganzglas-Schiebefaltwand GG-1600  
von Schweizer.



Für einen klaren Blick.

Eleganter Wind- und Wetterschutz.

**Die Ganzglas-Schiebefaltwand GG-1600 ist rahmenlos und bietet deshalb den perfekten Ausblick. Schon bei wenig Sonne genießen die Bewohnerinnen und Bewohner viel Komfort.**

Ein verglaster Balkon ist ein kleines Refugium mit Wind- und Schallschutz, in dem sich ideal die ersten Strahlen der Frühjahrssonne genießen lassen. Der Blick schweift ungestört nach draussen, denn die GG-1600 ist rahmenlos. Die Profilhöhe oben und unten ist minimal und es gibt keine vertikalen Profile. Bei warmen Temperaturen lässt sich die Ganzglas-Schiebefaltwand einfach zur Seite schieben und drehen, wo sie nur wenig Raum in Anspruch nimmt.

**Fast wie draussen**

Dank einer Verglasung lässt sich der Balkon ideal von Frühling bis Herbst nutzen. Bereits einzelne Sonnenstrahlen reichen nämlich aus, um ein angenehmes Klima zu schaffen. Ist die Sonne stärker, lässt sich die Verglasung mit wenigen Handgriffen im Nu zur Seite schieben.

**Ästhetische Gebäudehülle**

Die Ganzglas-Schiebefaltwand GG-1600 von Schweizer ist nicht nur funktional überzeugend, sondern auch eine optische Bereicherung der Gebäudehülle. Durch ihre maximale Glasfläche, den minimalen Rahmenanteil und die einheitliche Materialisierung integriert sie sich diskret in die Fassade.





Hohe Funktionalität, herausragende Ästhetik.

Durchdacht bis ins kleinste Detail.

### Anwendungsmöglichkeiten

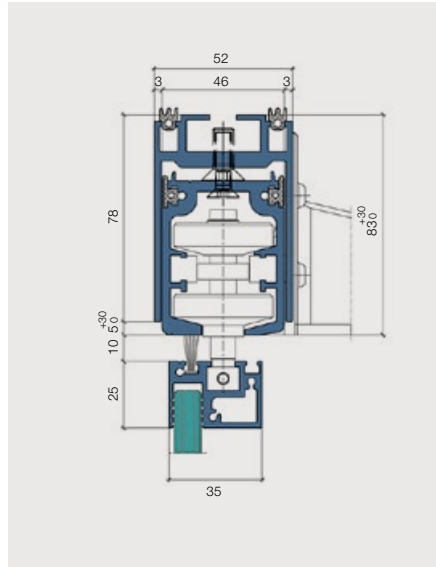
Die Ganzglas-Schiebefaltwand GG-1600 mit rahmenlosen Flügeln eignet sich für Neubauten oder Balkonrenovierungen. Das Fassadenbild bleibt weitgehend unverändert, was die Zusammenarbeit mit den örtlichen Baubehörden oft erleichtert. Alle Elemente können einzeln links und rechts zur Seite oder über Eck (90 bis 180 Grad) gefahren und in der Drehstellung geöffnet werden. Die Alu-Profile sind in E6/EV1 farblos anodisiert, in 30 Standardfarben oder auf Wunsch in jeder anderen Farbe erhältlich.

### Sicherheit und Komfort

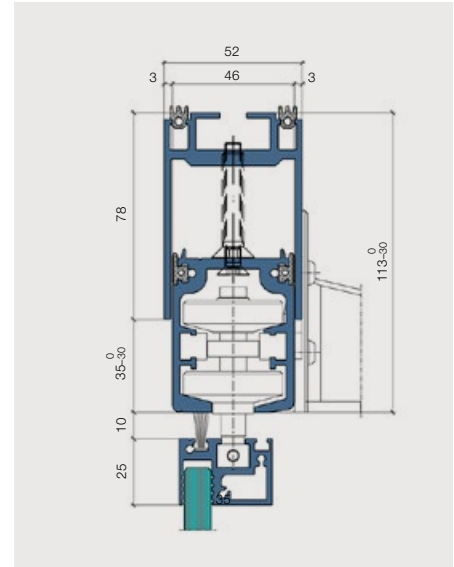
Die Ganzglas-Schiebefaltwand GG-1600 bietet Schutz vor Wind, Schmutz, Schall, Regen und Schnee. Mit ihr gewinnt man Raum – und ganz locker ein permanentes Heim für die Balkonmöbel. Genauso leicht: die Pflege der Glaselemente, denn die Scheibenaussenseite ist dank der einfachen Bedienbarkeit der Elemente schnell und sicher zu reinigen.

### Technische Daten:

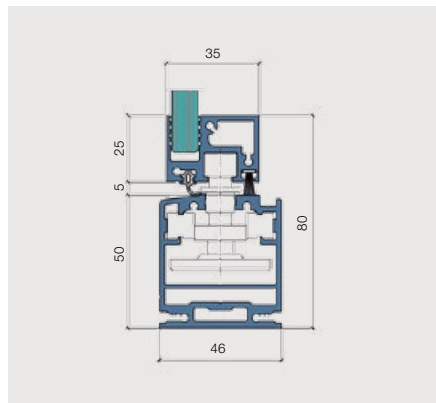
- Geringste Profilansichtsbreite: 25 mm
- Maximale Flügelbreite: 850 mm
- Maximale Flügelhöhe: 3000 mm
- Mechanisch eingespannte und zusätzlich verklebte Einscheibensicherheitsgläser mit Heat-Soak-Test (ESG-H)
- Glasart: 8, 10 oder 12 mm ESG-H
- Seitlicher Flügelaufprallschutz
- Hoher Bedienungskomfort durch horizontal, mehrfach kugelgelagerte Laufrollen
- Nachstellen der einzelnen Flügel jederzeit möglich
- Schalldämmung: bis 21 dB
- Bodenschiene kann eingelassen werden
- Einfache Montage
- Einstellungsmöglichkeiten  $-10/+20$  mm



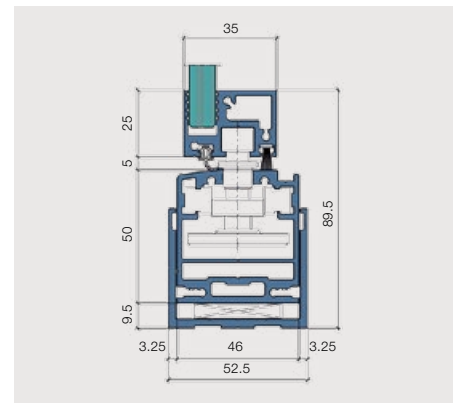
Detail oben mit Ausgleichsprofil 78 mm  
Profile auf Minimalmass  $-10$  mm



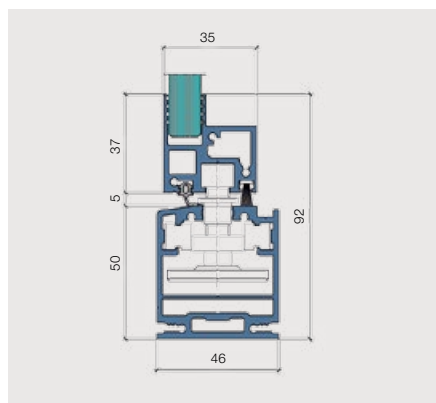
Detail oben mit Ausgleichsprofil 78 mm  
Profile auf Maximalmass  $+20$  mm



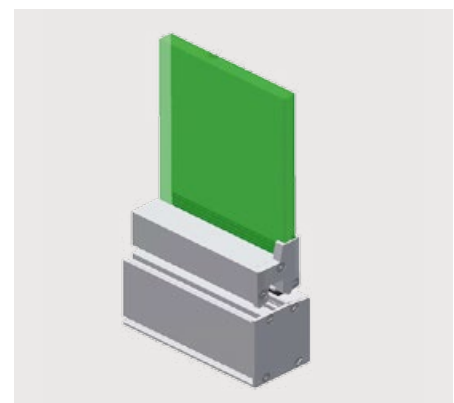
Detail unten ohne Ausgleichsprofil



Detail unten mit Ausgleichsprofil



Detail unten mit 12 mm Glas



Sauberer Flügel- und Schienenabschluss

Ihr Ansprechpartner in der Region:



**METALLBAU**  
**WIDMER**

Metallbau Widmer AG  
Industriestrasse 3  
6055 Alpnach Dorf  
Telefon 041 672 70 00  
info@metallbau-widmer.ch

